

**АДМИНИСТРАЦИЯ МУНИЦИПАЛЬНОГО ОБРАЗОВАНИЯ
«КАРСУНСКИЙ РАЙОН» УЛЬЯНОВСКОЙ ОБЛАСТИ**

П О С Т А Н О В Л Е Н И Е

16 апреля 2026 г.

№ 313
Экз. № _____

р.п. Карсун

Об утверждении границ и режима использования территории объекта культурного наследия местного (муниципального) значения, включенного в единый государственный реестр объектов культурного наследия (памятников истории и культуры) народов Российской Федерации «Дом крестьянина», 1900 г., расположенного по адресу: Ульяновская область, Карсунский район, с. Вальдиватское, ул. Верхняя, д. 17

В соответствии со статьями 3.1, 9.3, подпунктом 10 пункта 2 статьи 33 Федерального закона от 25.06.2002 № 73-ФЗ «Об объектах культурного наследия (памятниках истории и культуры) народов Российской Федерации», приказом Министерства культуры Российской Федерации от 04.06.2015 № 1745 «Об утверждении требований к составлению проектов границ территорий объектов культурного наследия», на основании статей 13, 43 Устава муниципального образования «Карсунский район» Ульяновской области, администрация **п о с т а н о в л я е т**:

1. Утвердить:

1.1. Схему границ территории объекта культурного наследия местного (муниципального) значения «Дом крестьянина», 1900 г., включенного в единый государственный реестр объектов культурного наследия (памятников истории и культуры) народов Российской Федерации, расположенного по адресу: Ульяновская область, Карсунский район, с. Вальдиватское, ул. Верхняя, д. 17 (приложение № 1);

1.2. Режим использования территории объекта культурного наследия местного (муниципального) значения, включенного в единый государственный реестр объектов культурного наследия (памятников истории и культуры) народов Российской Федерации «Дом крестьянина», 1900 г., расположенного по адресу: Ульяновская область, Карсунский район, с. Вальдиватское, ул. Верхняя, д. 17 (приложение № 2).

2. Настоящее постановление подлежит обнародованию.

3. Контроль за исполнением настоящего постановления возложить на заместителя Главы администрации муниципального образования «Карсунский район» Ульяновской области Бгатова А.А.

Глава администрации района

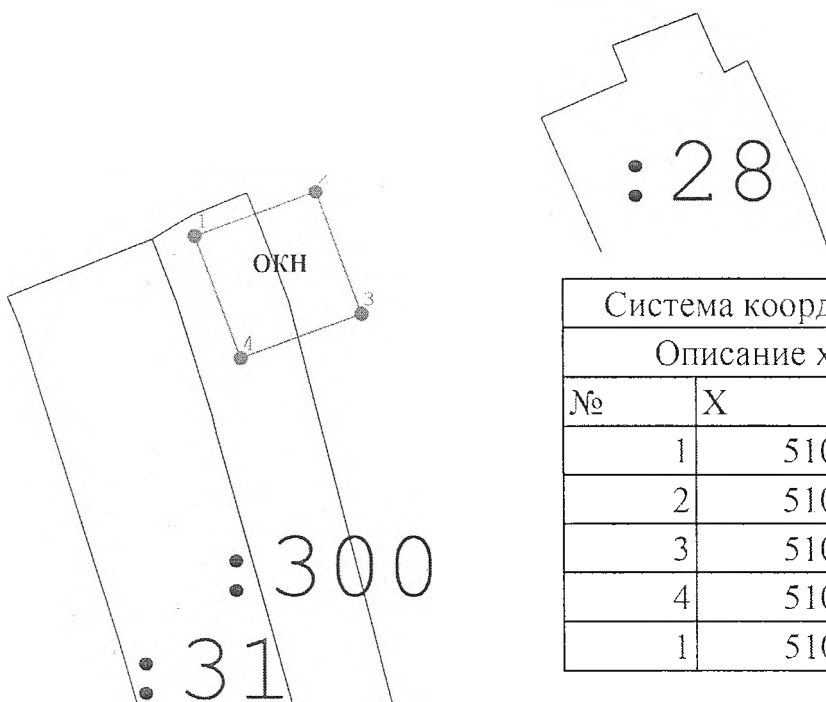
Н.А. Сизов

Схема границ территории объекта культурного наследия местного (муниципального) значения "Дом крестьянина", 1900 г., включенного в единый государственный реестр объектов культурного наследия (памятников истории и культуры) народов Российской Федерации, расположенного по адресу: Ульяновская область, Карсунский район, с. Вальдиватское, ул. Верхняя, д. 17

ПРИЛОЖЕНИЕ № 1

к постановлению администрации муниципального образования "Карсунский район" Ульяновской области

от 16.04.2026 № 3/3



Система координат МСК-73. Зона 1		
Описание характерных точек		
№	X	Y
1	510682,69	1361216,06
2	510688,80	1361232,63
3	510672,00	1361238,83
4	510665,89	1361222,26
1	510682,69	1361216,06

Описание границ объекта культурного наследия местного (муниципального) значения:

- от точки 1 до точки 2 проходит по направлению на северо-восток относительно границы здания с отступом в 2 м от стены здания;
- от точки 2 до точки 3 проходит по направлению на юго-восток относительно границы здания с отступом в 2 м от стены здания;
- от точки 3 до точки 4 проходит по направлению на юго-запад относительно границы здания с отступом в 2 м от стены здания;
- от точки 4 до точки 1 проходит по направлению на северо-запад относительно границы здания с отступом в 2 м от стены здания, контур замкнулся.

Масштаб 1:1 000

Условные обозначения:

- - Характерная точка границы земельного участка, сведения о которой отсутствуют в ЕГРН, местоположение которой определено при кадастровых работах (новая характерная точка)
- - Часть границы, местоположение которой определено при выполнении кадастровых работ
- 1 - - Обозначение новой характерной точки
- ОКН - - Объект культурного наследия

ПРИЛОЖЕНИЕ № 2

к постановлению администрации
муниципального образования
«Карсунский район»
Ульяновской области

от 16 апреля 2026 г. № 313

РЕЖИМ

**использования территории объекта культурного наследия
местного (муниципального) значения, включенного в единый
государственный реестр объектов культурного наследия (памятников
истории и культуры) народов Российской Федерации
«Дом крестьянина», 1900 г., расположенного по адресу:
Ульяновская область, Карсунский район, с. Вальдиватское,
ул. Верхняя, д. 17**

В границах территории объекта культурного наследия местного (муниципального) значения, включенного в единый государственный реестр объектов культурного наследия (памятников истории и культуры) народов Российской Федерации «Дом крестьянина», 1900 г., расположенного по адресу: Ульяновская область, Карсунский район, с. Вальдиватское, ул. Верхняя, д. 17, разрешается:

1. Ремонт, консервация и реставрация объекта культурного наследия без изменения особенностей, составляющих предмет охраны объекта культурного наследия;

2. Ведение хозяйственной деятельности, не нарушающей целостность объекта культурного наследия и не создающей угрозы его повреждения, разрушения или уничтожения;

3. Приспособление объекта культурного наследия для современного использования в соответствии с видами разрешенного функционального зонирования без изменения его особенностей, составляющих предмет охраны;

4. Проведение работ по восстановлению исторического характера благоустройства и малых архитектурных форм;

5. Проведение мероприятий по предотвращению повреждения, разрушения или уничтожения объекта культурного наследия;

6. Капитальный ремонт существующих объектов инженерной инфраструктуры (внешние сети водоснабжения, канализации, теплоснабжения, газоснабжения, электроснабжения, телефонизации) с последующей рекультивацией нарушенных участков;

7. Прокладка, ремонт и реконструкция дорожных коммуникаций, земляные и иные работы, не нарушающие целостность объекта культурного наследия и не создающие угрозы его повреждения, разрушения или уничтожения;

8. Ремонт и реконструкция дорог, проездов, не нарушающих целостность объекта культурного наследия и не создающие угрозы его повреждения, разре-

шения или уничтожения;

9. Благоустройство: использование в покрытии площадок, подходов и проездов традиционных материалов (камень, гранит и иные материалы, имитирующие натуральные), применение отдельно стоящего оборудования освещения, отвечающего характеристикам элементов исторической среды;

10. Установка на фасадах объекта культурного наследия информационных надписей и обозначений, памятных досок, вывесок;

11. Проведение работ по озеленению, благоустройству территории, проводимых, в том числе, с применением методов реставрации, направленных на формирование наиболее близкого к историческому контексту восприятия объекта культурного наследия;

12. Проведение работ по выявлению и изучению объектов археологического наследия, располагающихся на территории объекта культурного наследия, предусмотренном действующим законодательством;

13. Обеспечение мер пожарной безопасности объекта культурного наследия.

В границах территорий объекта культурного наследия запрещается:

1. Изменение традиционных характеристик объекта культурного наследия, влекущее за собой причинение вреда в виде реального ущерба и (или) уменьшения историко-культурной ценности объекта культурного наследия;

2. Установка на фасаде и крыше объекта культурного наследия кондиционеров, крупногабаритных антенн и иных элементов инженерного оборудования;

3. Уничтожение предмета охраны объекта культурного наследия.
